

# S.T. SYSTEM TRUCK S.p.A.

Trasformazioni e Soluzioni per Veicoli Industriali

I - 46048 Roverbella (MN) - via Paesa, 28

Tel. +39 0376 696809

P.I. 03117430235 - C.F. 02209770797

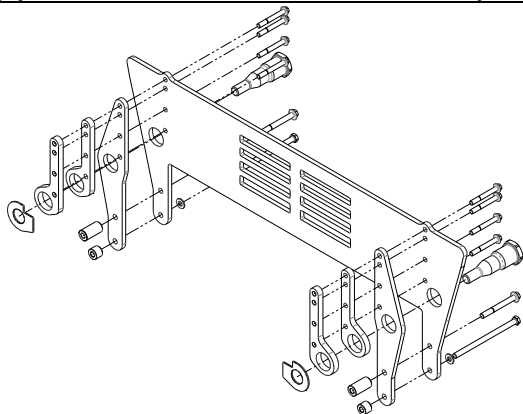
e-mail: [info@stsystemtruck.com](mailto:info@stsystemtruck.com)

web: [www.stsystemtruck.com](http://www.stsystemtruck.com)



## SCHEDA TECNICA VOLVO FM / FH

Applicazione struttura frontale per l'installazione di gru con operatività a 360°



L'applicazione della struttura frontale può essere effettuata direttamente dal carrozziere che applica la gru in quanto viene fornito un kit che andrà bullonato (secondo direttive Volvo) sugli ancoraggi già presenti nella parte anteriore del veicolo.

Sarà responsabilità del carrozziere ottenere il nulla osta da Volvo con l'indicazione dei carichi verticali ammessi.

N.B. il telaio del veicolo dovrà essere con longheroni H=300mm, spessore 8 mm e rinforzo su tutta la lunghezza



Per ulteriori informazioni: tel. 0039.0376.696809  
Massimo Sembenini - [msembenini@stsystemtruck.com](mailto:msembenini@stsystemtruck.com)